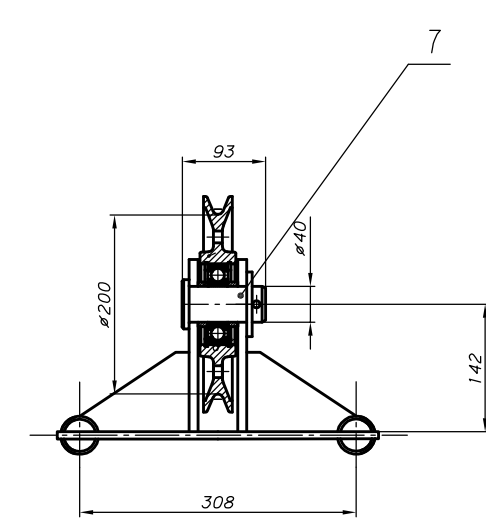
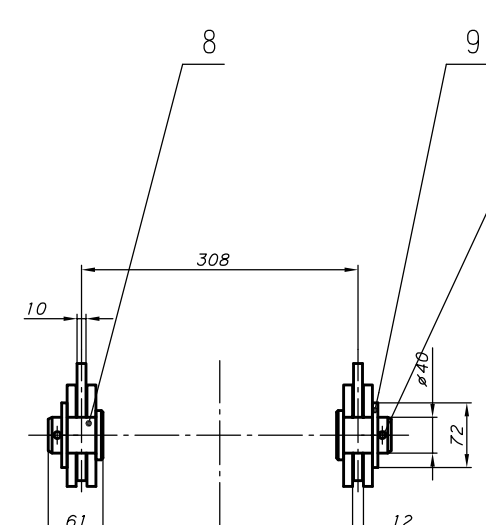


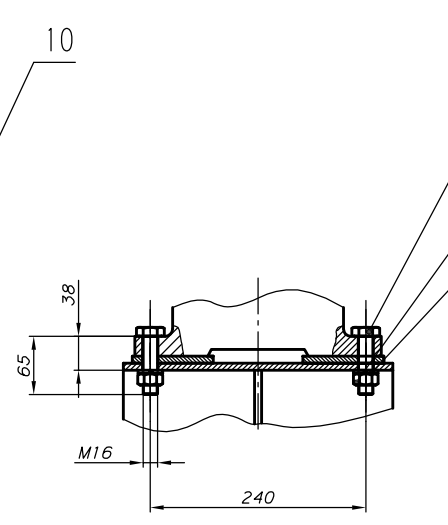
VUCNA SILA KN  
 BRZINA UZETA m/min  
 DUZINA UZETA m  
 INSTALISANA SNAGA KW



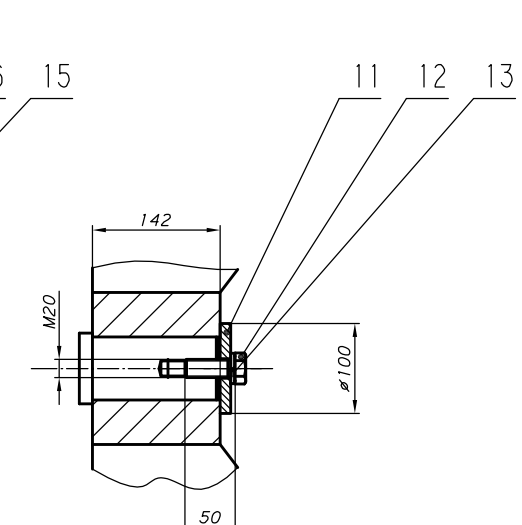
Presek A-B



Presek C-D



DETALJ VEZE REDUKTORA SA POSTOLJEM



DETALJ VEZE DOBOŠA SA RUKAVCEM

Poz.	Naziv	Dimenzije	Materijal	Kom	Masa	Ukup	Standard
24	Dupli katur	podsklap	C	1	42.6	42.6	PP-02.24.00.00
21	Skopac tip A	br. 0.6		2			OJUS C.H4.080
20	Omca za uze #6	br. 6	C	2			OJUS C. H1.302
19	Stezac uzeta	M6	C	6			OM6 JUS C.H1.300
18	Uze neodvrtljivo, pocinkovano 18x7+jezaro=12(1+6)+6(1+6)+VJ	#6x750m	1570N/mm <sup>2</sup>	2	103.5	207	NFKU-16, Ca. 06. 02. DIN 3069 kat. br. 06 B 21
17	Fabraka tablica	1x120x150	Al	1			PP-02.00.00.17
16	Navrtka	M16	C	4			OJUS M.B1.601
15	El. podmetac	A16	C4230	4			OJUS M.B2.110
14	Zavrtanj	M16x65	C	4	0.1	0.4	OJUS M.B1.051
13	El. podmetac	A20	C4230	2			OJUS M.B2.110
12	Zavrtanj	M20x50	C	2	0.1	0.2	OJUS M.B1.053
11	Placica	#100/#22x12	C0361	2	0.1	0.2	PP-02.00.00.11
10	Rascepka	#8x80	C	6			OJUS M.C1.300
9	Podloka	#72/#41x6	C0270	6			OJUS M.B1.011
8	Osovinica II	#55x63	C1731.4	4	0.6	2.4	PP-02.00.00.08
7	Osovinica I	#55x93	C1731.4	2	0.9	1.8	PP-02.00.00.07
6	Polna potporna #63	podsklap		2			PP-02.06.00.00
5	Katur # 200	podsklap		2	5.7	11.4	PP-02.05.00.00
4	Konstrukcija za noenje kotura	podsklap		2	36.0	72	PP-02.04.00.00
3	Postolje reduktora	sklap		1	68.5	68.5	PP-02.03.00.00
2	Dobo #500x250	sklap		2	104.0	208	PP-02.02.00.00
1	Pogonska gupa	sklap		1	109.0	109	PP-02.01.00.00

Kopija		Razmera: 1:10		Masa: kg	
Materijal: C					
Datum		Ime		Potpis	
Projekat: 01-01-10 Mladrag, D.		Razara: 01-01-10 Mladrag, D.		Ertao: 01-01-10 Dragan, M.	
Dobab: 01-01-10 Velimirovic, M.		Naziv:		VUCNO VITLO	
				F=3KN, v=30m/min	
		"MULTIRED" KD		Klasa: PP-02.00.00.00.	
St. l. Izmena		Datum		Ime	
1				Vazi za:	
				D: D Velja 1D Vitlo sklap.dwg	