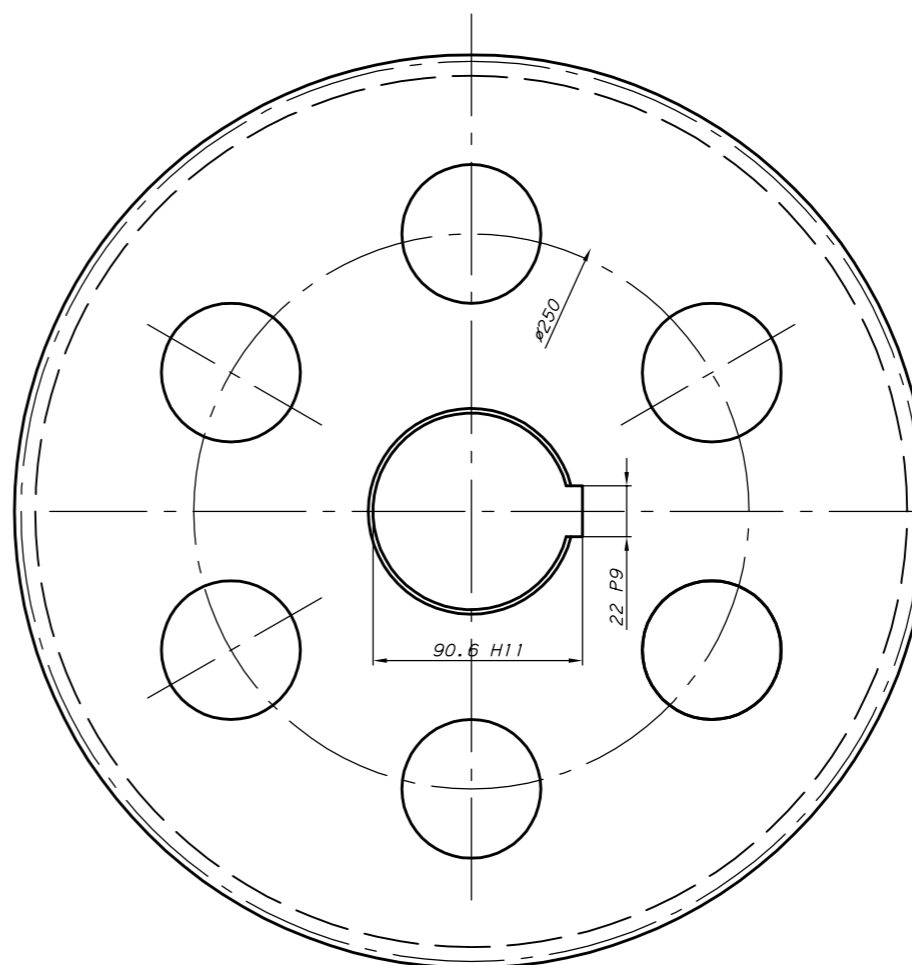
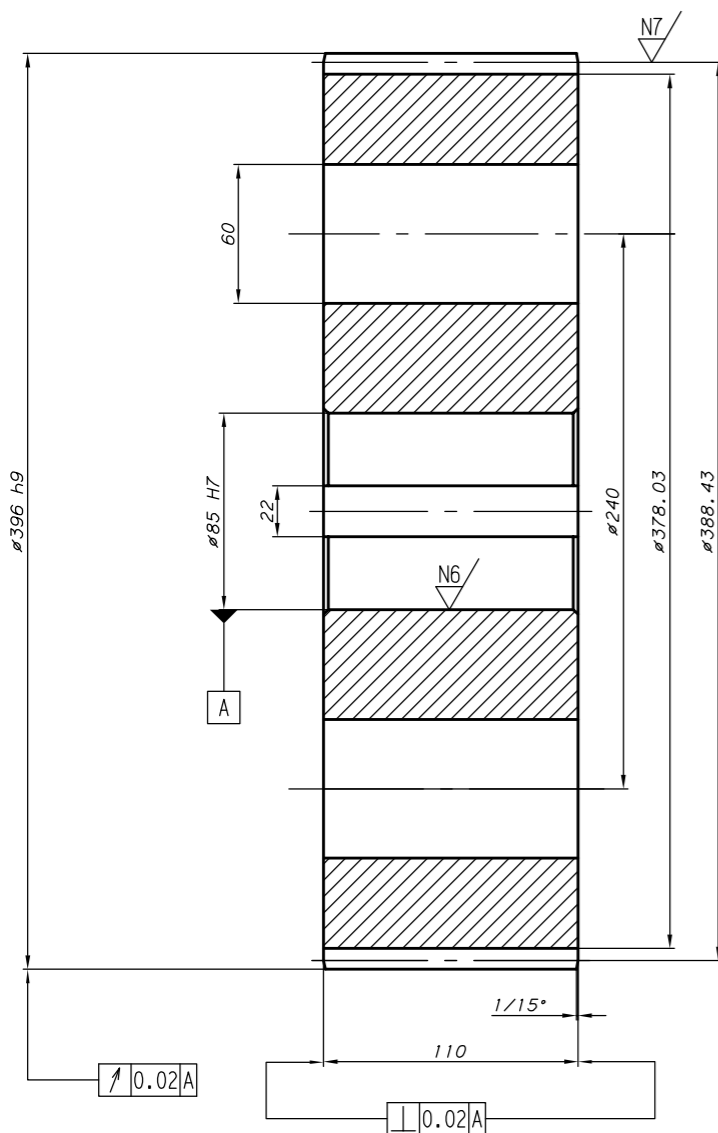


| Dimen. | Fit |
|-------------------|--|
| 22 | P9 -0.022 21.978 -0.074 21.926 |
| $\varnothing 85$ | H7 $+0.035$ 85.035 0.000 85.000 |
| 90.6 | H11 $+0.22$ 90.82 0.00 90.60 |
| $\varnothing 396$ | h9 0.000 396.000 -0.140 395.860 |

N9/ (N9/ N8/ N7/ N6/)



NAPOMENA:
Poboljšati na tvrdoću (270-290) HB

| Standardni profil ozubljenja | | JUS M.C1.016 |
|---------------------------------|----------------|--------------|
| Broj zuba | Z | 94 |
| Standardni modul | m | 4 |
| Standardni profil | α_n | 20° |
| Ugao bočne linije zuba | β | 15° |
| Smer bočne linije | | desni |
| Koeficijent korekcije | x | -0.1569 |
| Kvalitet izrade JUS M.C1.030 | E. | fd4 |
| Merni broj zuba | Zw | 12 |
| Mera preko zuba osnovna | Wzw | 141.182 |
| Mera preko zuba maksimalna | Wmax | 141.160 |
| Mera preko zuba minimalna | Wmin | 141.139 |
| Merna visina zuba | hto | 3.39 |
| Težine debljine zuba osnovna | St | 5.286 |
| Težine debljine zuba maksimalna | Stmax | 5.803 |
| Težine debljine zuba minimalna | Stmin | 5.780 |
| Odstupanje podeonog koraka | Ato | ± 0.05 |
| Odstupanje profila zuba | Tev | 0.005 |
| Odstupanje bočne linije zuba | T _β | 0.010 |
| Osnovno rastojanje | a | 250 |
| Odstupanje osnovnog rastojanja | Aa | ± 0.154 |

z=94
m=4
 $\beta=15^\circ$
a=250

| Kopija | | Razmera: 1:2 | Masa: 76.3 kg |
|----------|--|-------------------------|---------------|
| | | Materijal: Č. 4732.4 | |
| Datum | | Naziv: | |
| Ime | | ZUPČANIK 1 | |
| Potpis | | m=4, z=94 | |
| Projek | | Klasa: RegistarSKI broj | |
| Ime | | List | |
| Potpis | | 99.03.03.00.02. | |
| Razra | | L | |
| Crtao | | | |
| Ime | | | |
| Potpis | | | |
| Dob. | | | |
| Ime | | | |
| Potpis | | | |
| Vazi za: | | | |

midis KRAN
NIŠ