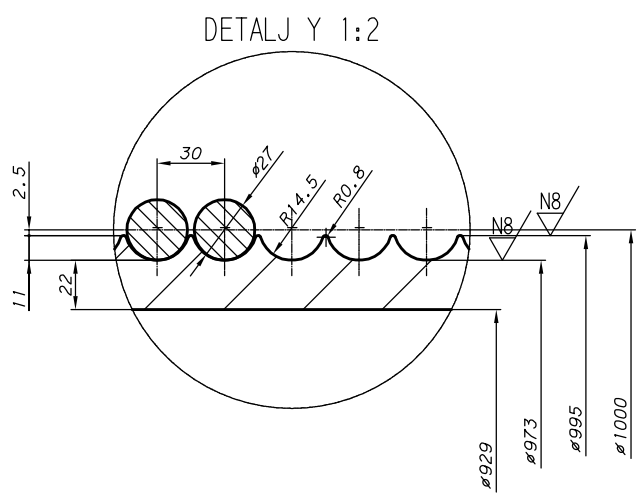
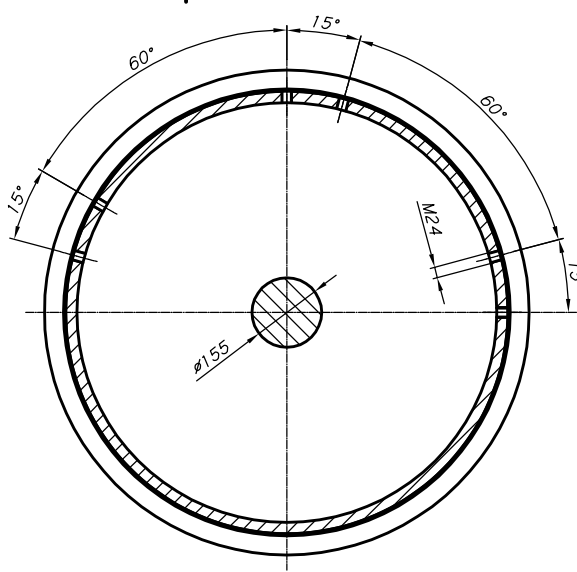
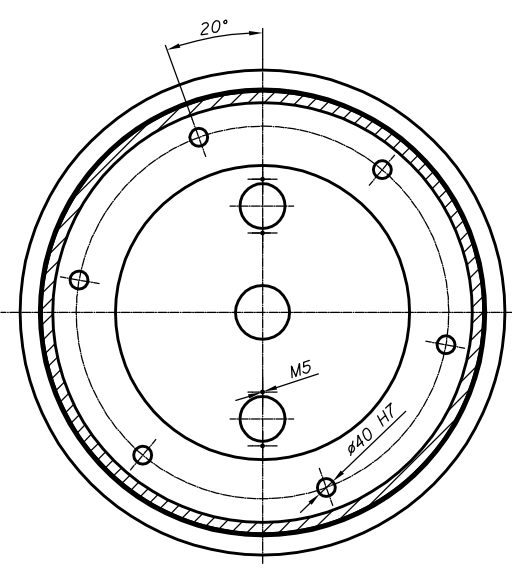
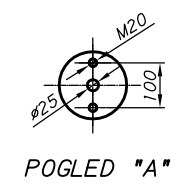
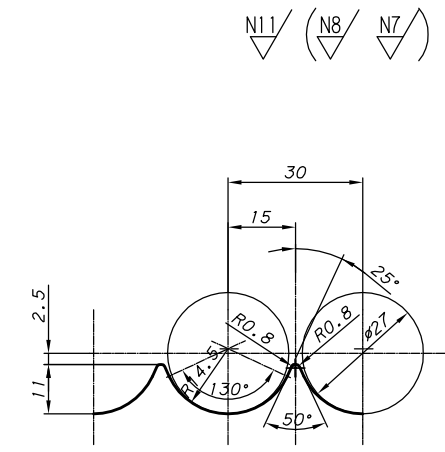
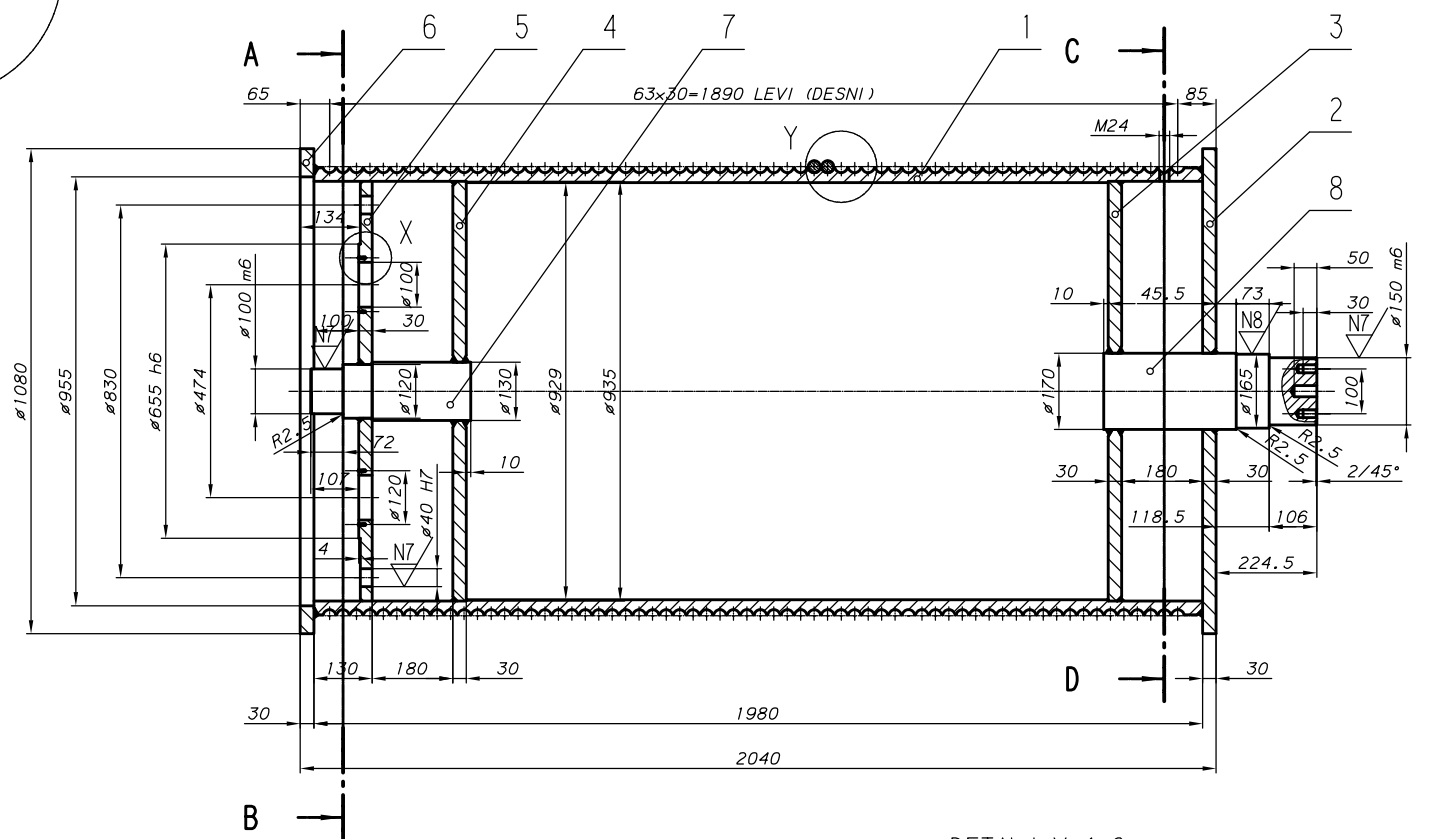
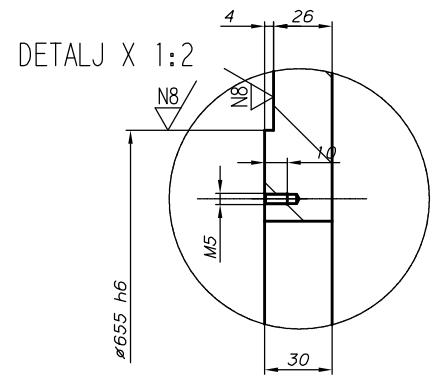


Dimen.	Fit
Ø40	H7 $\begin{matrix} +0.025 \\ 0.000 \end{matrix}$ / $\begin{matrix} +0.025 \\ 0.000 \end{matrix}$
Ø100	m6 $\begin{matrix} +0.035 \\ +0.013 \end{matrix}$ / $\begin{matrix} +0.035 \\ +0.013 \end{matrix}$
Ø150	m6 $\begin{matrix} +0.040 \\ +0.015 \end{matrix}$ / $\begin{matrix} +0.040 \\ +0.015 \end{matrix}$
Ø655	h6 $\begin{matrix} 0.000 \\ -0.008 \end{matrix}$ / $\begin{matrix} 0.000 \\ -0.008 \end{matrix}$



NAPOMENA: Rade se dva dobosa jedan sa levim navojem, a drugi sa desnim navojem.

					2396.9	
8	Osovina	Ø170x474.5	C1531	1	78.5	78.5268146.8
7	Osovina	Ø130x357	C1531	1	33.0	33.0268146.7
6	Disk	Ø1080/Ø955x30	C0361	1	47.0	47.0268145.6
5	Disk	Ø935/Ø120x30	C0361	1	154.0	154.0268145.5
4	Disk	Ø935/Ø130x30	C0361	1	158.4	158.4268145.4
3	Disk	Ø935/Ø170x30	C0361	1	156.3	156.3285145.3
2	Disk	Ø1080/Ø170x30	C0361	1	209.7	209.7268145.2
1	Omotac dobosa	Ø995/Ø929x1980	C0361	1	1560.0	1560.0268144
Poz	Naziv	Dimenzije	Materijal	Kom	Masa	Ukup
					Kopija	
					Razmera: 1:10	
					Masa: 2444.8 kg	
					Materijal: Č.	
					Naziv:	
					DOBOS Ø1000	
					podsklop	
					Klasa: RegistarSKI broj	
					List	
					268141	
					L	
St. I.	Izmena	Datum	Ime	Vazi za:	L: (Uključujući) Dokumenti: (Dokument) Part: (Ime) Verzija: (Ime) (Datum) (Ime) (Ime)	